

特許技術を活用し賛同頂ける企業様と共に 大型スポットエアコン ジェットストリーム

開発した商材を、より早く世の中に知らせ、商材を通じ社会貢献を目指し、地元根づく企業様と連携をはかる。

日々の電気、空調工事の中であらゆる職種の方に出会います。何気ない作業の中、それぞれ、目的、道具、方法も違います。しかし、そこには不便な事、困り事があります。たまたま、当社では工場顧客が大半しめることから、夏場の暑さどうにかならないかこの様、相談を受ける事が多く、詳しく調査をおこないました。

工場内は、スポットエアコンが沢山設置されています。そこで、聞いてみると夏場になると冷たい空気が来ない。

毎日の作業から発生する、工作機械からのヒューム、油、埃などで毎日、清掃しても付属のフィルターでは、汚れを取りきれず力を出し切れない状態です。この様な困り事を解決する為、考案を行ったのが大型スポットエアコン
ジェットストリームです。



大型スポットエアコン開発考案



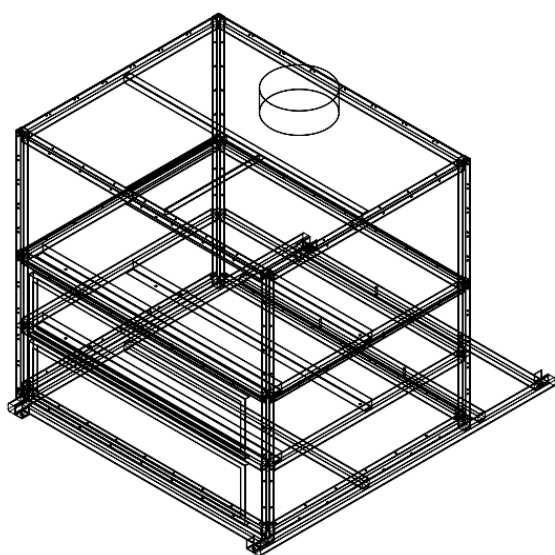
毎日の作業から発生する、工作機械からのヒューム、油、埃などで毎日、清掃しても付属のフィルターでは、賄いきれない。工場環境に対応する為、あらゆる環境で適応するフィルター（埃がついても空気は通す洗浄再生フィルター）、通常では考えられない暑さに動じない空調能力（馬力）、工場で働く方々を満足させる吹き出し（風量、風速）、移動を可能とする事で使用範囲をひろげる。（機動性）省エネで、環境に配慮にされた製品である事。販売後消耗品に対応できるメンテナー これらを鑑み開発にいたしました。



大型スポットエアコンを可能とする部品構成



工場環境に対応する為、あらゆる環境で適応するフィルター（埃がついても空気は通す洗浄再生フィルター）、通常では考えられない暑さに動じない空調能力（馬力）、工場で働く方々を満足させる吹き出し（風量、風速）、移動を可能とする事で使用範囲をひろげる。（機動性）省エネで、環境に配慮にされた製品である事。販売後消耗品に対応できるメンテナー
これらを可能とする部品構成



このシステムで最新省エネ機器を搭載する事で、環境に適した商材が可能となります。

当社が目指すもの

開発した商材を、より早く世の中に知らせ、商材を通じ社会貢献を目指し、地元根づく企業様と共に人手不足を解消し商機を逃さないこと。

職場環境の改善などの「魅力ある職場づくり」が人手不足解消につながることから、人手不足感が強い中小企業・小規模事業者においては、生産性向上に加え、「働き方改革」による魅力ある職場づくり

「魅力ある職場づくり」→「人材の確保」→「業績の向上」→「利益増」の好循環をつくるため、「働き方改革」により魅力ある職場をつくり

知的財産は活用して初めて生きるもの 技術は人を幸福にする

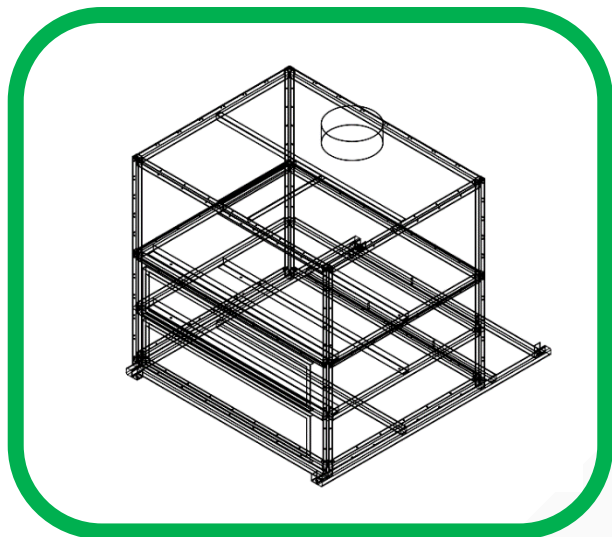


当社が目指すものを解決する為の提案 部材売り



開発した商材を、より早く世の中に知らせ、商材を通じ社会貢献を目指し、地元に限らず企業様と共に人手不足を解消し商機を逃さないことを解決する為に。

当社から駆体を購入



御社で機器を準備 組み立て御社で販売をして頂く。



メリット

- 1、差別化された商材を御社顧客へ提案できる。
- 2、機器販売から製造に至るまで出来る事で商売の幅が広がる。
- 3、特別な設備投資を行う事が無い。

賛同頂けた企業様へ当社からの支援

商材販売に必要なツール 提案書、承認函、取り扱い説明書、保証書、など制作支援

組み立て施工基準書、各国目チェックリスト等

この提案内容は、御社でも事業計画が必要となります。

開発した商材を、より早く世の中に知らせ、商材を通じ社会貢献を目指し、地元根づく企業様と共に人手不足を解消し商機を逃さないこと。



THANK YOU

最後までお読みいただきありがとうございました。
今から注目されるビジネスですので、
是非お取り扱いいただければ幸いです。

詳しい営業活動の方法や収益例をご紹介しますので、
以下担当までお問い合わせください。

TEL.0952-53-1088 担当：熊本 （平日8:30-17:00）

会社名 熊本電気工業株式会社

所在地 〒842-0015

佐賀県神崎市神埼町大字尾崎3274-1

代表者 代表取締役 熊本 元信

設立 平成5年3月8日

事業内容 ・高圧受電・電気配線・設備工事の設計施工

・防災・空調設備の設計施工

・電気保安全管理 （佐賀県、佐賀市小中学校の保安全管理実績あり）

・省エネ機器開発製造販売 リフレクター LED照明 栽培向けLEDランプ 小型発電機

・環境商材 油分微細化洗浄液、アンモニア分解消臭液（ミセルクリーン）製造販売

・ウィルス、カビ、菌 有害物質を不活性化・分解・無害化コーティング DFKCOAT 事業展開