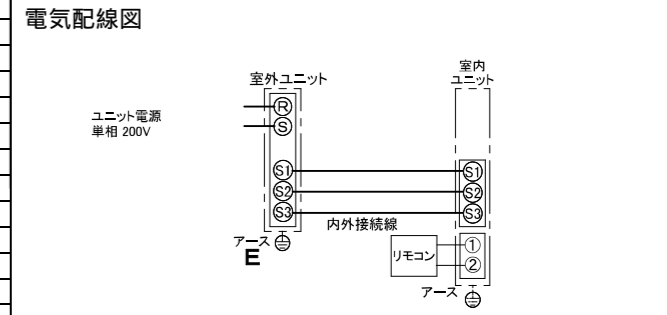
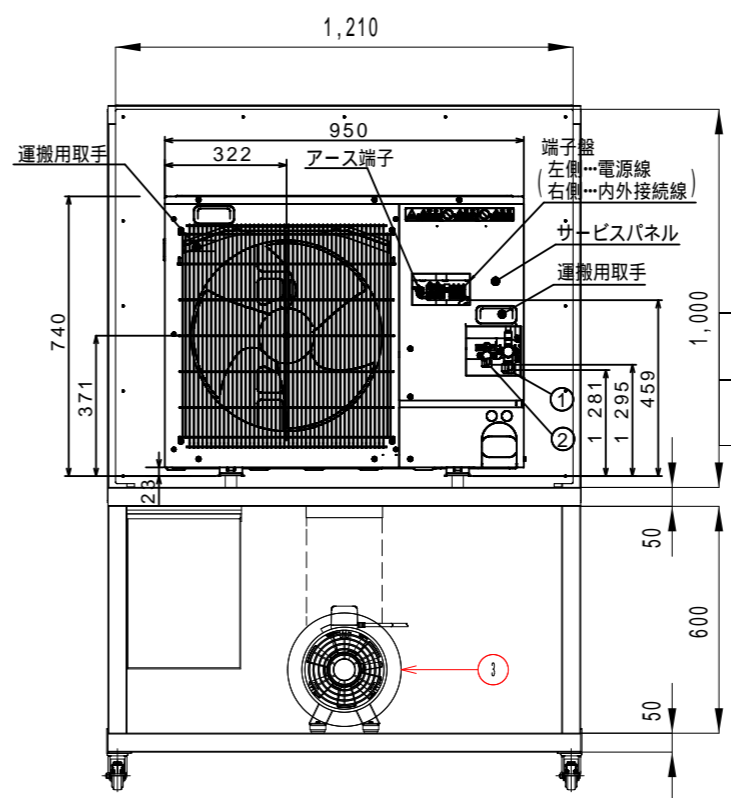


仕様表			
電源		電源・単相 200V	
周波数		60Hz	
冷房標準	定格冷房標準能力	kW	7.1 (2.0 ~ 8.0)
	定格冷房標準消費電力	kW	2.10
	冷房運転電流	A	11.7
	冷房運転力率	%	9.0
	定格冷房標準時の顕熱比	-	0.68
	中間冷房標準能力	kW	3.2
	中間冷房標準消費電力	kW	0.552
	中間冷房中温能力	kW	3.3
	中間冷房中温消費電力	kW	0.513
	最小冷房中温能力	kW	2.0
最小冷房中温消費電力	kW	0.359	
暖房標準	定格暖房標準能力	kW	8 (2.0 ~ 10.8)
	定格暖房標準消費電力	kW	2.29
	暖房運転電流	A	12.7
	暖房運転力率	%	9.0
	中間暖房標準能力	kW	3.6
	中間暖房標準消費電力	kW	0.665
	最小暖房標準能力	kW	2.0
	最小暖房標準消費電力	kW	0.421
	最大暖房低温能力	kW	8.0
	最大暖房低温消費電力	kW	3.19
通年エネルギー消費効率 (APF2015)		5.1	
JIS B8616 : 2006		5.1	
エネルギー消費効率 (COP) [冷房/暖房/冷暖平均]		3.3 / 3.49 / 3.44	
最大運転電流		A 20.1	

機外配線要領				
機外配線 ユニット電源 (室外側)	漏電遮断器	定格電流	A 30	
		定格感度電流	mA 30	
	動作時間	- 0.1S以内		
		開閉器容量	A 30	
	B種ヒューズ	A 30		
		配線用遮断器定格電流	A 30	
	ユニット電源線太さ	C mm ²	3.5	
	内外接続線太さ	50m以下	D mm	1.6
		80m以下	mm	2.0
	アース線太さ	E mm	1.6	
アース線太さ	J mm	1.6		
リモコン線	F mm ²	0.3		



※制御線・電源線分離方式(室外ユニットより室内ユニットに電源を供給する方式)、制御線単独方式(内外別受電方式)は、できません。



共通事項	冷媒配管	長さ	kg	R32 x 1.8
冷媒配管	30 (追加チャージ時50)			
高低差	30			
室内側冷媒配管径 (液/ガス)	6.35 / 12.7			
室外側冷媒配管径 (液/ガス)	6.35 / 12.7			
温度設定 (リモコン)	冷房・ドライ 19~30 / 暖房 17~28			
使用温度範囲	冷房	室内	乾球温度 19~32 / 湿球温度 15~23	
		室外	乾球温度 -5~52 /	
	暖房	室内	乾球温度 17~28 /	
		室外	乾球温度 -20~21 / 湿球温度 -20~15	

電源	適合するダクト径	ハネ		モータ		風量 (m ³ /min)	質量	保護装置
		外径	翼数	出力	極数			
100V	230	200	6枚	260W	2 Poles	20 / 24	8kg	サーマルプロテクター内蔵

2 漏電遮断器が地絡保護専用の場合には、漏電遮断器と直列に手元開閉器 (開閉器+B種ヒューズ) または、配線用遮断器が必要となります。
 ・電線太さは、20mまでの電圧降下を見込んで選定してありますので、20mを超える場合は、電圧降下を考慮して「内線規程」等に従い、お選びください。
 ・電力会社の地区により規制を受ける場合がありますので、事前に所轄の電力会社にお問い合わせください。

Jet Stream			Jet Stream	
1	ユニット本体	断熱仕様	アクリル塗装仕上げ	
2	空調機容量	8.0 kW	冷暖房仕様	
3	送風機	単相 100V	インバーター制御	
4	吸い込口フィルター	専用	通常フィルター	
5	送風機操作盤	インバーター内蔵	承認印	
6	送風ダクト	200	熊本	松本 古賀
重量 230 kg			尺度 1:20	

製業測定不可 改訂

熊本電気工業株式会社

名称: **パッケージスポットエアコン承認図**
 型番 **kdk-PACZ-8000**

図面番号: **kdk2018-2026** A3