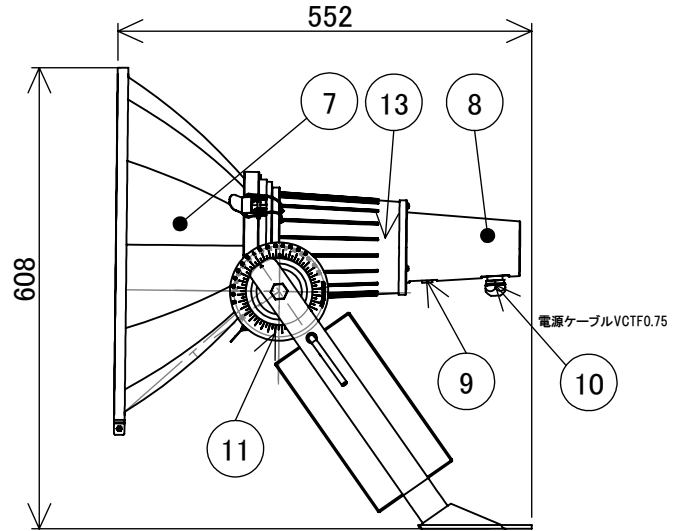
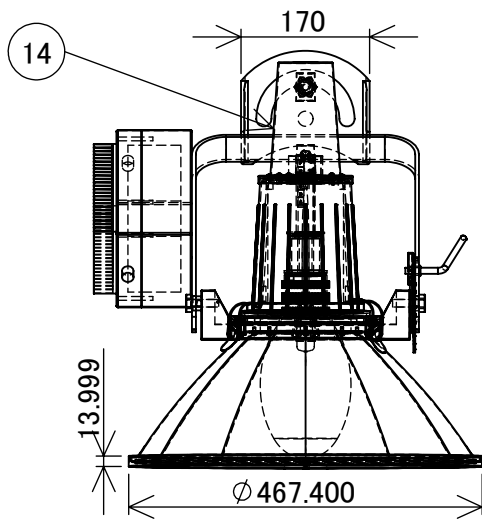


- ※ 無電極ランプは取り外せません。
- ※ ⑤のラッチングを外さないで下さい。
- ※ 無電極専用灯具です。メタルハライドはつきません。
- ※ 無電極ランプ、安定器は専用です。
- ※ 安定器は別付けとなります。



※注意 ランプは基本的に外せません。
ランプと、前面ガラス面、ホルダ本体が接触しないようにして下さい。急激に動かしますとランプが破損します。



安全に関するご注意

- ① 電力会社より供給される、定格電圧の範囲でご使用下さい。発電機等での使用は控えて下さい。適正電圧の範囲外で使用しますと、機器の破損及び寿命が大幅に短くなる原因となります。
- ② 振動の激しい場所、衝撃など加わる場所での使用はできません。それらの場所で使用しますと器機の落下、破損の原因となります。
- ③ 器機本体及び安定器には、必ずアース工事を施して下さい。アース工事が不完全な場合は感電の原因となります。D種接地工事となります。
- ④ 器機取付工事は、電気工事士有資格者で行なってください。
- ⑤ 当社の無電極照明は口金ではありません。直接ホルダーに固定された構造となっております。ランプをまわして取り外しできません。他社製や異なるランプも取り付けられません。
- ⑥ 無電極ランプの安定器は、専用安定器が必要となります。他社製安定器には適合しません。違った使用をしますと機器の破損及び火災の原因となります。
- ⑦ 機器の点灯中、消灯直後はランプの温度が高温の為、手に触れないで下さい。火傷、感電の原因となります。
- ⑧ 器機本体と、壁、床、断熱材など燃えやすい物との離隔は、1m以上の離隔をとり取付けて下さい。
- ⑨ ランプ高さ調整は、Eの高さに調整してお使い下さい。
- ⑩ 機器の改造分解など行わないで下さい。機器の破損、火災、感電、落下などの事故になる恐れがあります。その様な場合は保証がなくなります。
- ⑪ 無電極ランプには、向き点灯がありませんが、本器具は、安全を考慮して機器の取付け方向を定めております。取扱説明書参照
- ⑫ 周囲気温が、35℃以上になる場所、狭い容積の密閉された空間の設置はできません。
- ⑬ 器具上に、ゴミ、枯葉、虫の死骸等が、たまる可能性のある場所は設置できません。
- ⑭ 風速60m/秒以上の風が吹く可能性がある場所は設置できません。
- ⑮ メッキ工場など、腐食性ガス、蒸気、液体にさらされる可能性がある場所は設置できません。
- ⑯ 海上や臨海部、沿岸で海水など直接かかる場所は、設置できません。
- ⑰ 無電極照明も点検が必要です。法令に従い正しくお使いください。
- ⑱ 無電極ランプの取り外しは基本的に出来ません。ラッチングを外しますとランプが破損します。

SBT-M/125 防水型無電極照明

セット型番	定格電圧(V)	入力電流(A)	周波数(HZ)	全光束(lm)	演色性(Ra)	色温度(K)	ランプ推奨寿命(h)	力率(%)	水銀含有量(mg)	使用範囲温度(℃)	消費電力(W)
SBT-M125	AC220	0.57(AC200V)	50/60	8750	80≧	5000	60,000	0.98	14mg未満	-10~50	125w(200V)

防水ランク	仕上げ:	設計	承認	図面測定不可	改訂
-------	------	----	----	--------	----

IP55

反射率95%高純度アルミ蒸着

熊本電気工業株式会社

①	ガラス取付金具	アルミ枠 アルマイト処理	⑩	ケーブルクネクター	ポリカー
②	鏡面反射笠	高純度アルミ蒸着鏡面処理	⑪	角度表示板	ステンレス成型 表示部分刻印
③	角度調整固定金具	ステンレス成型	⑫	ガラスバックギ	耐熱シリコンゴム
④	取付架台	スチル 亜鉛メッキ処理	⑬	ランプ高さ表示	シール
⑤	ラッチング	ステンレス成型	備考		
⑥	耐熱強化ガラス	5mm	図面番号:		
⑦	無電極ランプ	光束 8750lm 推奨寿命 60,000h		KDK2013-144	
⑧	ランプ高さ調整金具	アルミ			
⑨	通気口	耐熱シリコンゴム	重量: 11 kg		

名称:	シャインブライト屋外用 無電極照明	
型番:	SBT-M125 無電極ランプ専用	A4
尺度: 1:10	葉数 1 / 1	